

Модуль SeatsControl-E65

Техническое описание

Описание модуля

Модуль SeatsControl-E65 предназначен для имитации основных сигналов в шине CAN автомобилем BMW-7 (кузова E65, E66). Необходим при установке кресел от автомобиля BMW-7 в другие автомобили.

! Питание модуля должно быть подключено к такому проводу АСС, на котором не пропадает напряжение при запуске двигателя.

Контакт №2 на блоках управления сидениями (выделен на схеме красным) – см. рисунок 1, предназначен для инициализации сидения (правое или левое). Его подключение необходимо производить при отключенном аккумуляторе автомобиля. При неправильном его подключении наблюдается некорректное управление сидениями: с одного джойстика управляются оба сидения, а с другого управление отсутствует и т. п.

Алгоритм работы сидений BMW:

- При включенных АСС (модуль запитан) работает только регулировка положения кресел
- При включенном зажигании (АСС, разумеется, включены) добавляется обогрев и вентиляция кресел.

Таблица 1. Назначение выводов разъема модуля

№	Цвет	Тип	Назначение
1	Черный	Питание	Масса
2	Коричневый	CAN	Шина данных автомобиля CAN-L
3	Оранжевый/черный	Вход (-)	Не используется
4-6	–	–	–
7	Красный	Питание	Питание модуля +12 В (АСС)
8	Коричневый/красный	CAN	Шина данных автомобиля CAN-H
9	Желтый	Вход (+)	Вход сигнала зажигания
10	Оранжевый/синий	Вход (+)	Не используется
11-12	–	–	–

Таблица 2. Комплектность

Наименование	Количество, шт.
Центральный блок	1
Жгут проводов с разъемом	1
Техническое описание	1
Упаковка	1

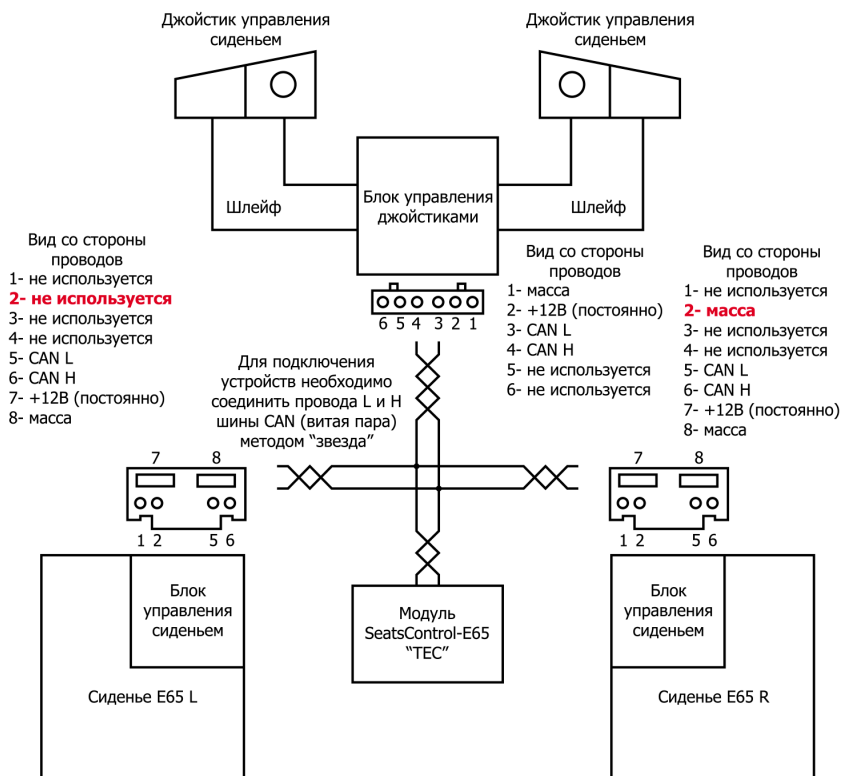


Рис. 1 Схема подключения кресел

! Сечение проводов: контакт №7 и №8 (силовые) блока управления сиденьями – 4 мм²; основные контакты – 0,5 мм².

Гарантия на изделие – 1 год с момента продажи, при условии соблюдения указаний по установке. При возникновении гарантийного случая обращаться в организацию, осуществившую продажу.

EAC

Сертификат соответствия №TC RU Д-РУ.А301.В.00161
 Изделие соответствует требованиям ТР ТС 020/2011
 «Электромагнитная совместимость технических средств».
 Изделие изготовлено в соответствии с ТУ 4573-018-78025716-14.

