

Модули VR1-2, VR1-4 (видеоразветвители CVBS)

Техническое описание

Описание модулей

Модули VR1-2, VR1-4 – разветвители композитного видеосигнала CVBS. Позволяют получить из одного видеосигнала два (VR1-2) или четыре (VR1-4), согласованных на нагрузку 75 Ом (см. рисунок 1). В модулях реализованы технологии, применяемые ведущими автопроизводителями для предотвращения помех, связанных с протеканием «сквозных» токов по оплетке видеокабеля. Данные технологии позволяют значительно уменьшить вероятность возникновения помех на экране монитора.

Подключение модулей

Информация о нумерации контактов разъема модулей и их назначении представлена в таблице 1 и на рисунках 1 и 2.

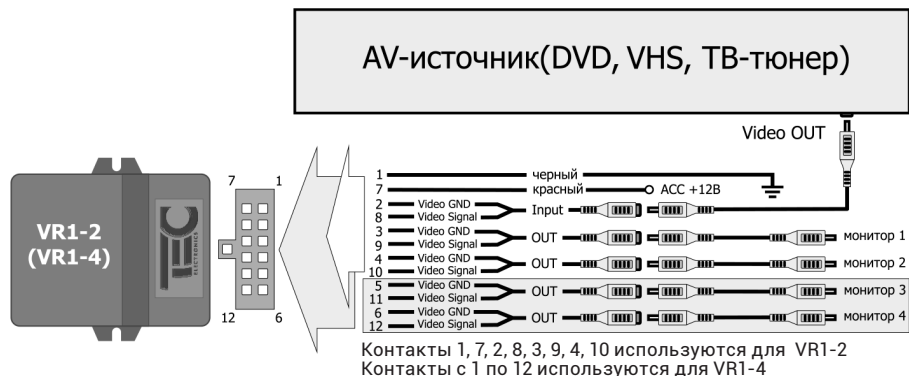


Рис. 1 Подключение модулей VR1-2 и VR1-4

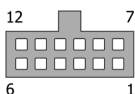


Рис. 2 Нумерация контактов в разъеме, вид со стороны проводов

Таблица 1. Назначение выводов разъема модулей VR1-2 и VR1-4

№	Маркировка, цвет	Назначение
1	Черный	Масса
2	Input	Сигнальная масса (вход)
3	Out	Сигнальная масса (выход 1)
4	Out	Сигнальная масса (выход 2)
5	Out (Только для VR1-4)	Сигнальная масса (выход 3)
6	Out (Только для VR1-4)	Сигнальная масса (выход 4)
7	Красный	Питание модуля +12В (ACC)
8	Input	Видео сигнал (вход)
9	Out	Сигнальная масса (выход 1)
10	Out	Сигнальная масса (выход 2)
11	Out (Только для VR1-4)	Сигнальная масса (выход 3)
12	Out (Только для VR1-4)	Сигнальная масса (выход 4)

Примеры применения модулей VR1-2, VR1-4

1. Для разветвления видеосигнала

Для обеспечения корректного подключения (без разрыва заводского видеокабеля) на автомобили, оборудованные заводским ТВ-тюнером (см. рисунок 3), рекомендуется воспользоваться специализированными переходниками производства «ТЭК электроникс».

На автомобилях **Audi A6, Audi A8, Audi Q7, Porsche Cayenne, Mercedes-Benz в кузовах 164, 251, 211, 219** и некоторых других, при наличии на заводском ТВ-тюнере композитного видеовыхода в виде коаксиального разъема, потребуются изделия TEC-1200 и TEC-1201.

На автомобилях **BMW-5, 6, 7 серии (в кузовах E-60, 61, 63, 64, 65, 66)**, оснащенных заводским ТВ-тюнером, потребуются изделия: TEC-1211-У, TEC-1215-У, TEC-0500 и TEC-0501. Подключение производится у ТВ-тюнера в его комбинированном разъеме синего цвета к контактам №4 (видеосигнал) и №13 (сигнальная масса).

Для автомобилей других марок в ассортименте продукции «ТЭК электроникс» специализированных переходников нет, поэтому подключение производится непосредственно к проводам.

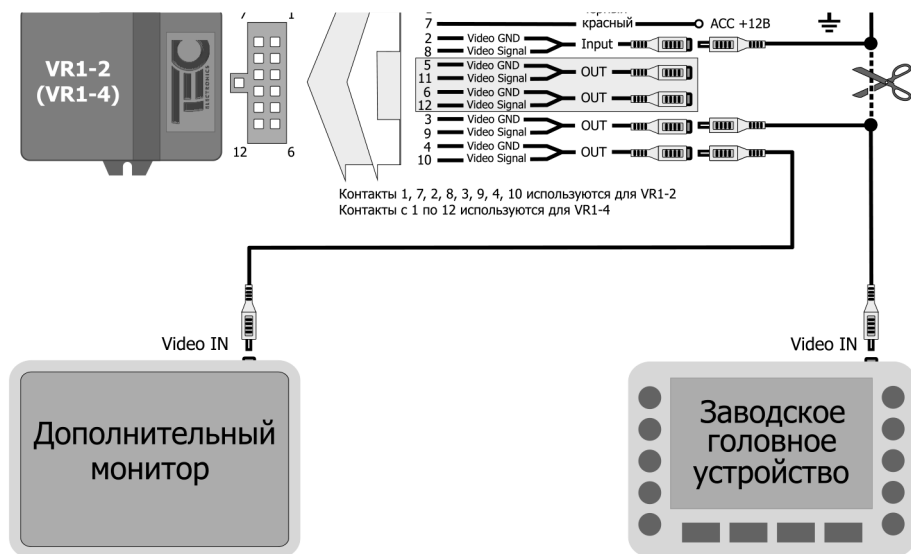


Рис. 3 Схема подключения модулей VR1-2, VR1-4 для разветвления видеосигнала

2. Для обеспечения качественной передачи видеосигнала

При значительном удалении друг от друга видеоисточника и монитора по оплетке соединительного видеокабеля протекают «сквозные» токи, которые могут достигать значительной величины. При этом ухудшается качество передаваемого видеосигнала и, как следствие, качество изображения.

Для устранения данного явления рекомендуется использовать VR1-2 (VR1-4). Это обусловлено наличием в нем вычитающего усилителя по входу видеосигнала и отвязкой сигнальной «массы» резистором 1 кОм.

При подключении (см. рисунок 4) необходимо расположить VR1-2 (VR1-4) в непосредственной близости от монитора (для уменьшения длины соединительного видеокабеля), а черный провод питания VR1-2 (VR1-4) подключить к отрицательному проводу питания монитора в месте его вывода из корпуса.

В таблице 2 приведены технические данные и условия эксплуатации для модулей VR1-2, VR1-4. В таблице 3 приведена комплектность данных модулей.

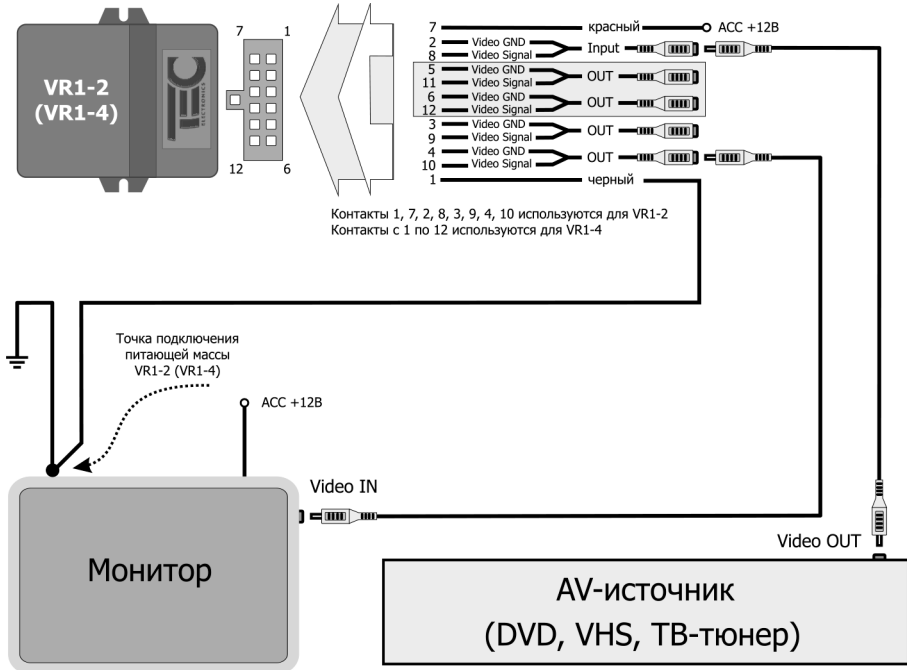


Рис. 4 Схема подключения VR1-2, VR1-4 для качественной передачи видеосигнала

Таблица 2. Технические данные и условия эксплуатации

Характеристика	Значение
Напряжение питания, В	9 ... 15
Максимальный ток потребления в рабочем режиме, мА	100
Температура, °С	- 40 ... + 85
Максимальная относительная влажность воздуха, %	95

Таблица 3. Комплектность

Наименование	Количество, шт
Центральный блок	1
Жгут проводов с разъемом	1
Техническое описание	1
Упаковка	1

Гарантия на изделия – 3 года с момента продажи, при условии соблюдения указаний по установке. При возникновении гарантийного случая обращаться в организацию, осуществившую продажу.

Продавец _____ Дата продажи _____ я



Сертификат соответствия №TC RU Д-РУ.А301.В.01433
 Изделие соответствует требованиям ТР ТС 020/2011
 «Электромагнитная совместимость технических средств».
 Изделие изготовлено в соответствии с ТУ 4372-007-78025716-11.